



**PRODUKT  
DATENBLATT**

# ISOLED®

DE www.isoled.de  
+49 228 30 43 89 85

AT www.isoled.at  
+43 5372 219 999

CH www.isoled.ch  
+41 44 787 04 75

## LED DECKEN/WANDLEUCHE MIT RADARSENSOR, 24W, IP54, WARMWEIß, WEIß

Artikelnummer: 113041  
EAN: 9009377045417

### Produktspezifikation:

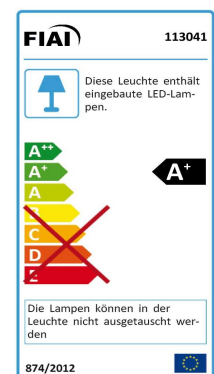
Durchmesser in mm: 300  
 Höhe in mm: 78  
 Nennspannung/Strom: 200-240V AC  
 Bemessungsleistung in Watt: 24  
 Wirkleistung in Watt: 25  
 Scheinleistung in VA: 46  
 Farbtemperatur: 3000K  
 Winkel: 120°  
 Lumen: 2030  
 Candela: 646  
 CRI: 80  
 Oberflächentemperatur: 25°  
 Umgebungstemperatur: 0° - 40°  
 Betriebsstunden lt. Hersteller: 30000  
 Schutzart: IP54  
 Dimmbar: Nein  
 Inkl Leuchtmittel: Ja  
 Besonderheiten:  
 inkl Radarsensor -  
 Reichweite/Zeit/Helligkeitssensor einstellbar



Für spezifische Prüfberichte, CE-Konformitätserklärungen und weitere Produktinformationen wenden Sie sich bitte an Ihren Ansprechpartner im Vertriebsinnen-/außendienst.



### Erweiterte Produktspezifikationen:





PRODUKT  
DATENBLATT

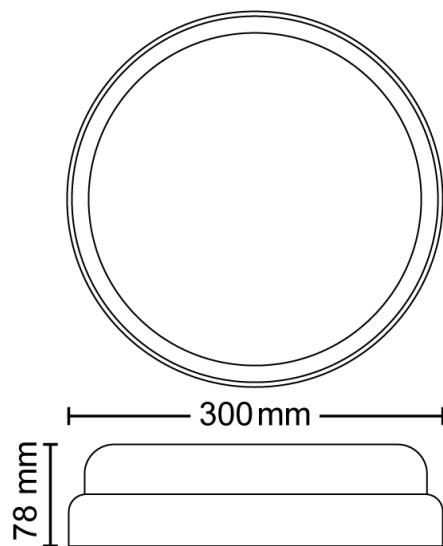
# ISOLED®

DE www.isoled.de  
+49 228 30 43 89 85

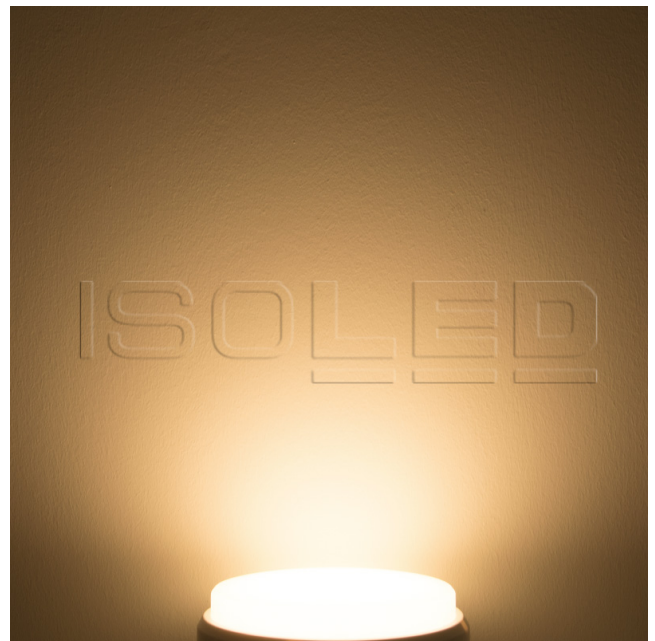
AT www.isoled.at  
+43 5372 219 999

CH www.isoled.ch  
+41 44 787 04 75

## LED DECKEN/WANDLEUCHE MIT RADARSENSOR, 24W, IP54, WARMWEIß, WEIß



ISOLED



**113041**      **120°**      **2030lm**

1 m      646 lx      ø 3,5 m

2 m      162 lx      ø 6,9 m

3 m      72 lx      ø 10,4 m

### Erweiterte Produktspezifikationen:



#### Manual

Das dem Artikel beiliegende Manual steht auf der ISOLED® Bestellplattform zum Download bereit.