



PRODUKT
DATENBLATT

ISOLED®

DE www.isoled.de
+49 228 30 43 89 85

AT www.isoled.at
+43 5372 219 999

CH www.isoled.ch
+41 44 787 04 75

3-PHASEN LINEAR-VERBINDER ISOLIERT, SCHWARZ

Artikelnummer: 117654
EAN: 9009377022012

Produktspezifikation:

Material: Kunststoff/schwarz
Länge in mm 80
Breite in mm 29
Höhe in mm 30
Schutzart: IP20
Dimmbar: Nein
Besonderheiten:
Isolierter Schienenverbinder

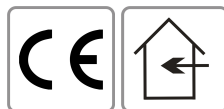


ISOLED

Für spezifische Prüfberichte, CE-Konformitätserklärungen und weitere Produktinformationen wenden Sie sich bitte an Ihren Ansprechpartner im Vertriebsinnen-/außendienst.



Erweiterte Produktspezifikationen:





PRODUKT
DATENBLATT

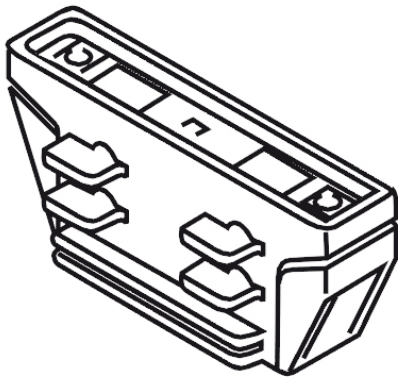
ISOLED®

DE www.isoled.de
+49 228 30 43 89 85

AT www.isoled.at
+43 5372 219 999

CH www.isoled.ch
+41 44 787 04 75

3-PHASEN LINEAR-VERBINDER ISOLIERT, SCHWARZ



ISOLED