



**PRODUKT
DATENBLATT**

ISOLED®

DE www.isoled.de
+49 228 30 43 89 85

AT www.isoled.at
+43 5372 219 999

CH www.isoled.ch
+41 44 787 04 75

LED DECKEN/WANDLEUCHE MIT HF-BEWEGUNGSSENSOR 24W, IP54, COLORSWITCH 3000K | 4000K, WEIß

Artikelnummer: 113707
EAN: 9009377062230

Produktspezifikation:

Durchmesser in mm: 327
 Höhe in mm: 49
 Nennspannung/Strom: 200-240V AC
 Bemessungsleistung in Watt: 24
 Wirkleistung in Watt: 24
 Scheinleistung in VA: 46
 Farbtemperatur: 3000K/4000K
 Winkel: 120°
 Lumen: 2700 (112 lm/W)
 Candela: 646
 CRI: 83
 Oberflächentemperatur: 25°
 Umgebungstemperatur: -20° - 45°
 Betriebsstunden lt. Hersteller: 30000
 Schutzart: IP54
 Dimmbar: Nein
 Inkl Leuchtmittel: Ja
 Besonderheiten:
 ColorSwitch mit fixer Farbwahl 3000K oder 4000K

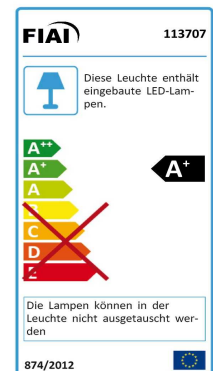
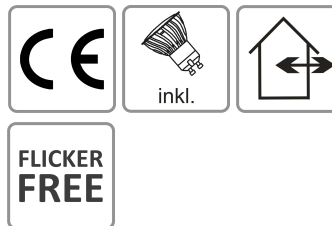


ISOLED



Für spezifische Prüfberichte, CE-Konformitätserklärungen und weitere Produktinformationen wenden Sie sich bitte an Ihren Ansprechpartner im Vertriebsinnen-/außendienst.

Erweiterte Produktspezifikationen:





PRODUKT
DATENBLATT

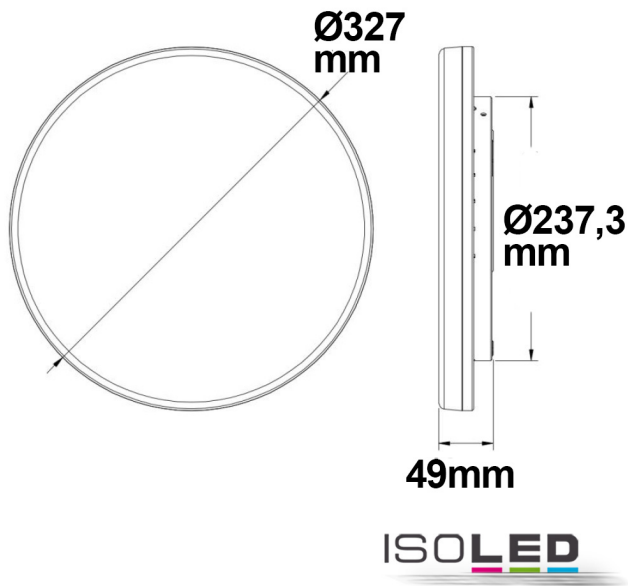
ISOLED®

DE www.isoled.de
+49 228 30 43 89 85

AT www.isoled.at
+43 5372 219 999

CH www.isoled.ch
+41 44 787 04 75

LED DECKEN/WANDLEUCHE MIT HF-BEWEGUNGSSENSOR 24W, IP54, COLORSWITCH 3000K | 4000K, WEIß



113041 **120°** **2030lm**

1 m 646 lx ø 3,5 m

2 m 162 lx ø 6,9 m

3 m 72 lx ø 10,4 m

Erweiterte Produktspezifikationen:



Manual

Das dem Artikel beiliegende Manual steht auf der ISOLED® Bestellplattform zum Download bereit.